

• *VB-FullAir*



Le nouveau Renault Master en propulsion, roues jumelées

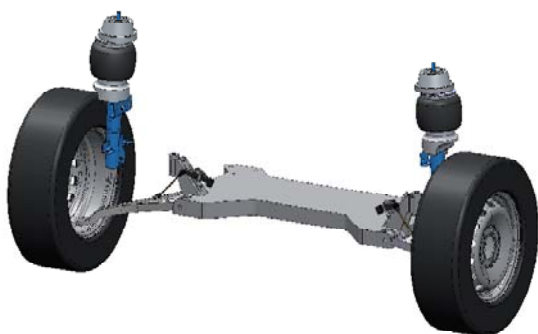


*avec VB-FullAir-4C suspension pneumatique
pour l'avant et l'arrière*

Le Renault Master disponible avec VB-FullAir-4c suspension pneumatique

Pour le nouveau Renault Master X-62 de Renault une suspension pneumatique pour l'essieu avant et l'essieu arrière est disponible. Le Master est extrêmement qualifié pour l'utilisation d'une suspension pneumatique.

Le VB-FullAir-4C est à monter sur des véhicules neufs comme des véhicules déjà livrés et sur la route et à vendre chez les partenaires VB ou les concessionnaires Renault.



VB-FullAir-4C actionnement

Pour le VB-FullAir-4C, une suspension pneumatique intégrale pour l'essieu avant et arrière, une nouvelle commande électronique a été développée, le VB-ASCU-4C (commande VB-Airsuspension, 4 Corner), qui contrôle et ajuste automatiquement la hauteur de conduite du véhicule.

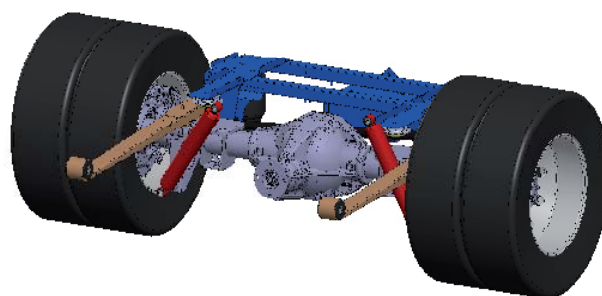
Ce dispositif de contrôle et d'ajustement continu ne dépend pas de la charge et fonctionne tant dans le sens longitudinal que latéral.



Il assure ainsi automatiquement une conduite du véhicule en toute sécurité et diminue les risques encourus par le conducteur, son véhicule et le chargement.

Varier la hauteur

En arrêt la hauteur pourra être varier à l'aide de la télécommande. Un affaissement de l'arrière du véhicule est standard.



Software

L'électronique de la suspension est compatible avec celle du véhicule. Des versions différentes sont créés pour adapter le système aux utilisations spécifiques du véhicule.

VB-FullAir-4C les avantages suivants:

- Plus grand confort de suspension
- Hauteur de caisse constante
- Amélioration de la tenue de route / stabilité
- Transport plus confortable des personnes
- Possibilité d'abaisser le véhicule au niveau
- L'usure des pneus et freins sera influencée positive
- Meilleure protection de marchandises fragiles pendant le transport
- La roue de secours reste disponible en dessous le véhicule.

Utilisations

Le Master aura une utilisation diverse, comme par exemple le TPRM, les ambulances, les dépanneuses, les camping-cars et le transport de la marchandise vulnérable. Notre suspension pneumatique donnera pour ces applications et des autres une solution adaptée.

Livraison et maintenance

Le Renault Master avec suspension pneumatique pourra être commandé chez l'organisation de Renault qui sera aussi capable de maintenir le système. Le VB-FullAir-4C est sans entretien, ça veut dire qu'une vérification visuelle pendant l'entretien régulier du Master suffira.

VB-Airsuspension détails technique:*	Fourgon	
	Avant	Arrière
Hauteur de conduite standard (non chargé)	490 mm	700mm
Hauteur de conduite standard (charge max.)	470 mm	590mm
Hauteur de conduite avec VB-FullAir	490 mm	630mm
Hauteur en position la plus haute	+50 mm	+60mm
Hauteur en position la plus basse	- 80 mm	-105mm

*Hauteur du châssis chez un fourgon mesurée sur le plancher au niveau de la porte arrière. Attention à la différence entre la version empattement longue et empattement court. **Attention!!** En commandant le véhicule toujours le commander avec l'option **CABADP!** Pour la version **châssis-cabine** il convient de commander la référence **VB 1052350065** (kit pour accrocher la roue de secours)

En savoir plus: info@vbairsuspension.com