

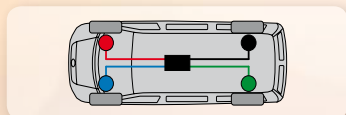


VB-FULLAIR 4C

making everyday smoother



air suspension



- Increased comfort • Better driveability • More safety



MERCEDES-BENZ VITO/V-CLASS

>2014

ESSIEUX AVANT ET ARRIÈRE

INFORMATION PRODUIT

INFORMATION PRODUIT

La Mercedes-Benz Vito/V-Class est disponible avec une suspension pneumatique intégrale « 4-corner » sur les essieux avant et arrière. La Vito/V-Class est spécifiquement adaptée à l'utilisation de suspensions pneumatiques. Notre suspension pneumatique VB-FullAir 4C est disponible pour les véhicules neufs ou d'occasion.

VB-FullAir contrôle

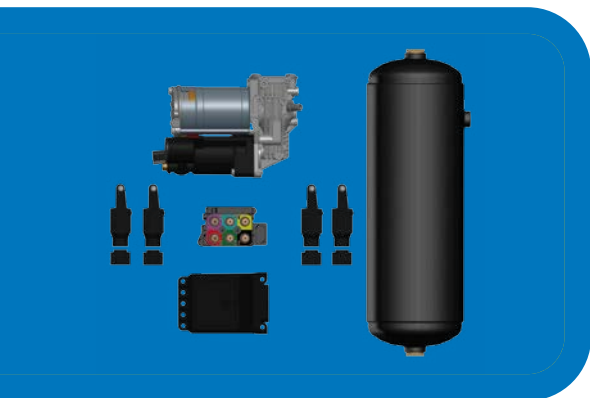
La VB-FullAir comprend un module de commande électronique, appelé VB-ASCU (VB-Airsuspension Control Unit). Ce module contrôle et corrige automatiquement le niveau de conduite du véhicule. Ce contrôle et cette correction permanents, indépendamment du niveau de charge, assurent un comportement plus sûr du véhicule et un meilleur confort.

Logiciels

Le module de commande électronique est compatible avec l'électronique du véhicule et le système ESC de la Mercedes-Benz Vito/V-Class. Plusieurs versions des logiciels permettent l'adaptation de VB-FullAir à l'application spécifique du véhicule. Grâce à l'utilisation d'Internet, une assistance peut être fournie à l'échelle mondiale.

Ajustement de la hauteur

Lorsque le véhicule est à l'arrêt, il est possible d'augmenter ou de diminuer la hauteur de la plateforme d'accès / de charge, pour une plus grande facilité d'accès/ de descente et de (dé)chargement.



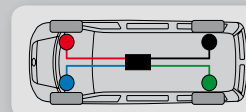
Avantages de VB-FullAir :

- Hauteur d'assiette constante
- Plus de confort
- Tenue de route optimale
- Meilleure stabilité
- Confort de passagers
- Fonction agenouillée pour l'accès et la descente des passagers
- Meilleure protection des marchandises fragiles / sensibles
- Fonction agenouillée pour (dé)charger des marchandises
- Usure limitée des pneus / freins
- Plus écologique, moins d'émissions de CO²
- Roue de secours rangée sous le véhicule



Options possible VB-FullAir

- Position de mémoire
- Parking *
- AutoLevel (niveau) *
- Offroad *
- Fonction inclinaison (réservoir d'eau) *
- Sport *
- Accès au ferry *
- Accès au garage *



Livraison et entretien

La VB-FullAir pour la Vito/V-Class peut être livrée et entretenue par le réseau des revendeurs VB ainsi que par celui des revendeurs officiels de Mercedes-Benz.

La VB-FullAir demande peu d'entretien, votre revendeur VB pourra vous conseiller sur la maintenance requise pour votre véhicule.

Option d'usine

Attention: avec le véhicule, toujours commander l'option d'usine EK1 pour Vito ou ED5 pour V-Class.

Destinations

En pratique, la VB-FullAir peut être utilisé pour de nombreuses situations et applications :

- Ambulances
- Porte-voitures
- Véhicules utilitaires
- Camping-cars
- Transport animal
- Véhicules tout terrain
- Transport de personnes
- Véhicules de secours
- Transport de personnes à mobilité réduite
- Véhicules de service

Distributeur:

VB-FullAir	essieu avant	essieu arrière
Position la plus haute	+45 mm	+40 mm
Position la plus basse	-80 mm	-75 mm
OffRoad	+20 mm	+20 mm
CarPark	-65 mm	-65 mm
Sport *	-20 mm	-25 mm

* selon le type de version.
les dimensions sont uniquement données à titre indicatif en informatif.