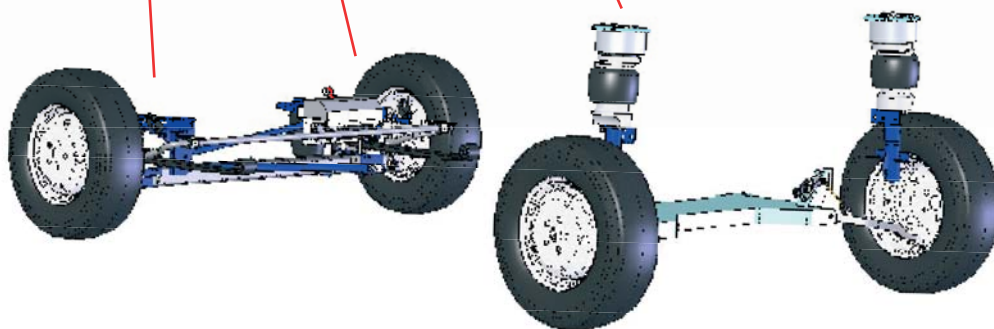


• *VB-FullAir*



PFC X-250

Peugeot Boxer, Fiat Ducato, Citroen Jumper



avec VB-FullAir- 4C suspension pneumatique

VB-FullAir- 4C suspension pneumatique

Les systèmes de suspension pneumatique sont déjà très largement utilisés dans le segment des utilitaires et des camping cars. VB-Airsuspension propose également une solution pour les modèles Peugeot Boxer, Fiat Ducato et Citroën Jumper grâce au montage d'une suspension pneumatique intégrée VB-FullAir 4C.

La suspension pneumatique pour les essieux avant et arrière, développée par VB-Airsuspension, est disponible en seconde monte pour véhicules neufs et occasions. Ce système est en vente dans le réseau agréé VB-Airsuspension

Sur le plan technique, tous les modèles de la famille PFC X250, transformé en camping car, sont parfaitement adaptés, au montage du nouveau système de suspension pneumatique avant et arrière de VB-Airsuspension.

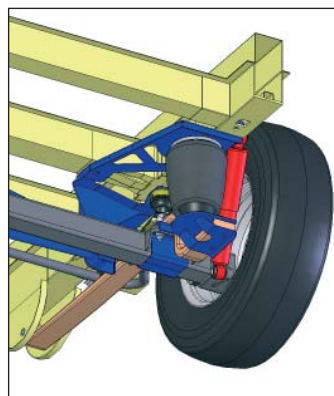
Avec tout les essais finalisés le VB-FullAir 4C suspension pneumatique intégrée est maintenant disponible.

VB-FullAir 4C

Le VB-FullAir 4C est une suspension pneumatique intégrée pour l'essieu avant et arrière qui, par une électronique, le VB-ASCU-4C, (VB-Air Suspension Control Unit) – contrôle et modifie le niveau du véhicule automatiquement. Ces corrections et modifications en continue, indépendamment de la charge permettent d'avoir une tenue de route assurée et une amélioration du confort. Le dépassement du PTAC n'est pas autorisé.

Autolevel

Une autre option est proposée sur ces modèles : la fonction "Auto Level". A l'arrêt, elle permet au conducteur d'adapter la position de son véhicule aux irrégularités du sol. Il lui suffit d'appuyer sur un bouton pour mettre son véhicule à niveau rapidement et de manière confortable. Des irrégularités jusqu'aux 130mm peuvent être corrigées.



Le système de suspension 4 points VB présente les avantages suivants:

- Plus grand confort de suspension
- Hauteur de caisse constante
- Amélioration de la tenue de route / stabilité
- Meilleure protection de marchandises fragiles pendant le transport
- Transport plus confortable des personnes
- Plusieurs options de réglage de la hauteur (sport / tout-terrain)
- Possibilité d'abaisser le véhicule au niveau des garages souterrains
- Réduction du niveau CO2 émis
- L'usure des pneus et freins sera influencée favorablement

Des essais concluant d'endurance/fiabilité longue durée permettent de simuler sur toute la durée de vie du véhicule de base une durabilité à la charge continue.



Réglage du niveau

A l'arrêt le niveau du véhicule est variable au moyen de la télécommande. Il est possible d'abaisser simultanément ou indépendamment l'avant et/ou l'arrière du véhicule.

Caractéristiques techniques:	VB-FullAir 4C Avant / Arrière
Hauteur de conduite standard (Pas chargé avec la suspension à lames d'origine)	435mm / 720mm
Position roulante avec VB-FullAir	465mm / 675mm
Position la plus haute (0-5km/St.)	+70mm / +45mm
Position la plus basse (0-5km/St.)	-95mm / -65mm

Les hauteurs sont mesurées à l'essieu arrière côte supérieure du châssis.

Le système de suspension pneumatique pour essieu arrière développé par VB-Airsuspension est déjà disponible via notre réseau, sous la forme d'un kit à monter.

En savoir plus: info@vbairsuspension.com